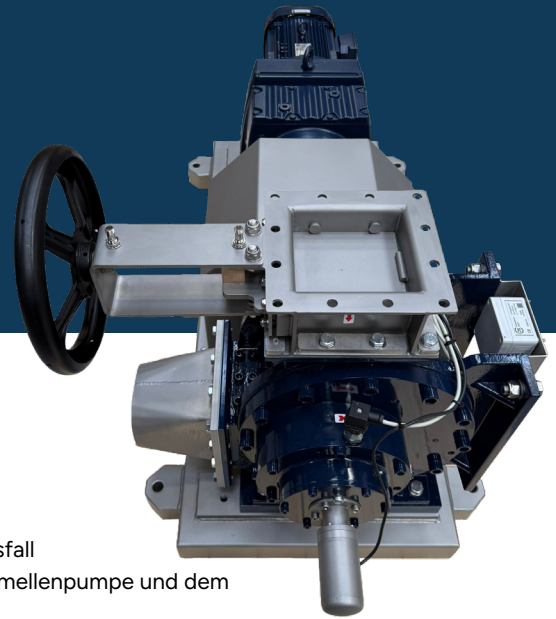


# Absperrschieber

Für bestmögliche Flexibilität bei Produktionsstillstand, Service und Wartung empfehlen wir, Ihre Lamellenpumpenanlage mit Absperrschiebern auszustatten.



## KUNDENSPEZIFISCHER ABSPERRSCHIEBER FÜR QUADRATISCHEN ANSCHLUSS

Zum Absperrern der Pumpe im Standby- oder Wartungsfall wird der Absperrschieber direkt vor dem Einlauf der Lamellenpumpe und dem Auslauf des Dosiertrichters installiert.

- Ventilkörper Edelstahl
- Nadelverschluss Edelstahl
- Handradbetätigt
- Passend für den quadratischen Einlass aller JS Lamellenpumpengrößen



## ABSPERRSCHIEBER FÜR AUSLASS – FÜR STANDARDROHRLEITUNGEN

Um einen Rückfluss von Produkt in den Rohrleitungen während Service und Wartung zu verhindern.

Hinweis: Pumpen werden mit Easy Clean installiert – Dieser Absperrschieber ermöglicht das Öffnen der Pumpe ohne das Rohrsystem zu entleeren.

- Ventilkörper aus Karbonstahl
- Nadelverschluss Edelstahl
- Pneumatisch betätigt
- Einschl. induktiver Sensor und Magnetventile etc.

	ARTIKEL-NR	MATERIAL GEHÄUSE	MATERIAL SCHIEBER
<b>Pneumatischer Absperrschieber - Rund:</b>			
DN100 - PN10	204321	S235	AISI 304
DN150 - PN 10	204322	-	-
DN200 - PN10	204323	-	-
DN250 - PN10	204324	-	-
DN300 - PN10	204325	-	-
DN350 - PN10	204326	-	-
<b>Manuelles Absperrschieber, quadratisches Anschluss - Einlass:</b>			
LAP150 Einlass - Handrad	204310	AISI 304	AISI 304
LAP200 Einlass - Handrad	204311	-	-
LAP250 Einlass - Handrad	204312	-	-
LAP350 Einlass - Handrad	204313	-	-
LAP400 Einlass - Handrad	204314	-	-
LAP450 Einlass - Handrad	204315	-	-