



DIE ZUKUNFT DER DATENGESTÜTZTEN ENTSCHEIDUNGSFINDUNG

**JS MAINTENANCE MATE®**



# Datenbasierte Entscheidungen

- MINIMIEREN SIE IHRE KOSTEN UND UMWELTBELASTUNG

UND es ermöglicht Ihnen, Produktionsstopps zu planen und unnötige sowie teure Stillstände zu vermeiden.

Das JS Maintenance Mate®-Konzept ist eine Initiative zur Optimierung des Wartungsmanagements.

## Plug & Play-Lösung (Scannen und Verbinden)

Ein kompaktes, kabelloses Überwachungsgerät wird in alle JS Propupotec-Pumpen integriert und macht sie intelligent. Wir nennen es JS Maintenance Mate® – ein wahrer Partner.

Stellen Sie sich vor: Tägliche Herausforderungen in Bezug auf Leistung, Produktqualität, Stillstandzeiten, Wartung, fehlende Übersicht und Wirtschaftlichkeit können einfach bewältigt werden: QR-Code scannen – App herunterladen – und schon haben Sie 24/7 Live-Daten Ihrer Pumpen – egal ob im Büro oder aus der Ferne.

## Sorgenfrei – Ihre Pumpen sind abgedeckt

Das JS Maintenance Mate® bietet Ihnen eine komplette Übersicht aller Ihrer Pumpen – inklusive Überwachung von Druck, Vibrationen und Drehzahl.

Sie können prädiktive Wartung planen und erhalten direkten Zugriff auf pumpenspezifische Handbücher und Ersatzteile.

Ersatzteile oder Service bestellen? Nur wenige Klicks entfernt!

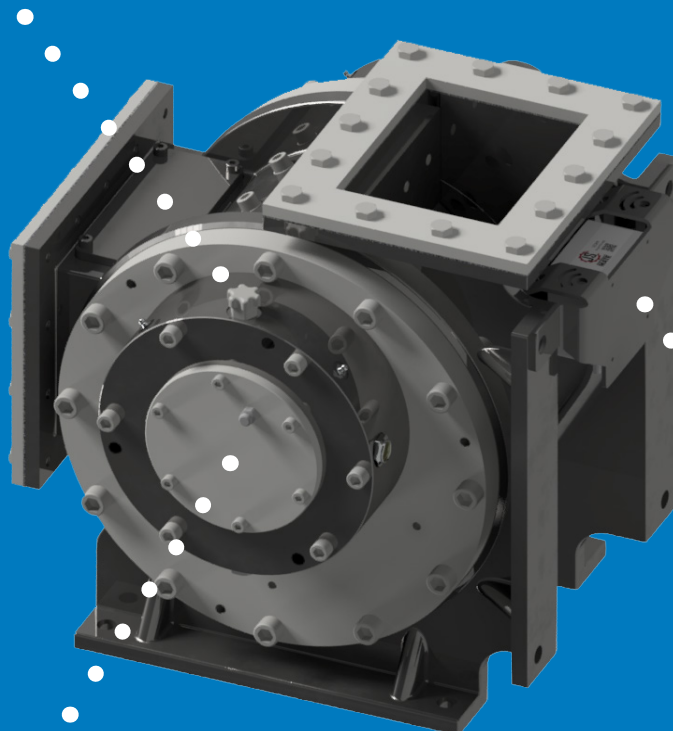
## Nachrüstung - und los geht's!

Dieses Konzept ist nicht nur für neue Pumpen gedacht. Auch Ihre bestehenden Pumpen können nachgerüstet werden.

Kontaktieren Sie uns direkt, um Ihre Möglichkeiten zu besprechen!

### Drucksensor:

Misst den Druck in der Gleitringdichtung.  
Druckanstieg zeigt Verschleiß an.



### Drehzahlsensor (RPM):

Weist auf abnormale Betriebszustände hin.



- QR-Code scannen
- App herunterladen
- Verbinden

### Vibrationssensor:

Erkennt Verschleiß der inneren Bauteile.

# Die App erkennt Stillstandsgefahr

- LIVE-PUMPENDATEN 24/7/365

- Pumpenstatus
- 24/7/365 Fernzugriff auf Daten
- Handbücher & Videos abrufen
- Ersatzteile & Service bestellen

Schritt-für-Schritt-Videos und andere nützliche Materialien werden kontinuierlich zur App hinzugefügt.

Die App-Oberfläche integriert ein System farbcodierter Symbole (Grün und Rot) für eine schnelle Übersicht. So wissen Sie, ob der Druck steigt und eine potenzielle Leckage im Lagergehäuse anzeigt.



## Eine Vielzahl an Vorteilen

- JS MAINTENANCE MATE® HÄLT SIE ABGESICHERT



### Optimierung

- ✓ Vorausschauende Wartung
- ✓ Fernzugriff auf Pumpendaten
- ✓ Zugriff auf Handbücher und Videos
- ✓ Verschlüsselte und zuverlässige Lösung



### Wirtschaftlichkeit

- ✓ Minimierung von Stillstandzeiten
- ✓ Ersatzteile direkt aus der App bestellen
- ✓ Kostenlose Lösung



### Nachhaltigkeit

- ✓ Vermeidung unnötiger Wartung
- ✓ Geringerer Energieverbrauch und Kosten
- ✓ Verlängerte Produktlebensdauer

# Was Sie bereits haben - plus mehr

- VERGLEICH VON SPEZIFIKATIONEN ZWISCHEN STANDARDPUMPE  
UND PUMPE MIT JS MAINTENANCE MATE®

PRODUKTMERKMALE	STANDARD JS LAMELLENPUMPE	MIT JS MAINTENANCE MATE®
Alle Verschleißteile sind einzeln austauschbar	✓	✓
Hochwertige Materialien	✓	✓
Messer am Ein- und Auslass	✓	✓
Edelstahl-Grundgestell	✓	✓
Getriebemotor individuell berechnet	✓	✓
Abnehmbare Inspektionsklappe (modellabhängig)	✓	✓
Überwachung der Drehzahl	-	✓
Benachrichtigung bei Leckagen an Gleitringdichtungen	-	✓
Vibrationssensoren zur Verschleißerkennung	-	✓
Einfacher Zugang zu Handbüchern und Videos	-	✓
Einfacher Ersatzteilbestellprozess	-	✓

## Optimierung

- MINIMIEREN SIE IHRE AUSFALLZEITEN



### PRÄVENTIVE WARTUNG

JS Maintenance Mate® ermöglicht Ihnen, Ihren Produktionsfluss zu optimieren und teure Produktionsstopps zu reduzieren.

### FERNZUGRIFF AUF IHRE PUMPENDATEN

Mit JS Maintenance Mate® können Sie den Status Ihrer Pumpen rund um die Uhr einsehen.

### ZUGRIFF AUF HANDBÜCHER UND VIDEOS

In der JS Maintenance Mate®-App haben Sie Zugriff auf alle relevanten Daten Ihrer Pumpen, einschließlich Handbücher und Videos.

### VERSCHLÜSSELTE UND ZUVERLÄSSIGE LÖSUNG

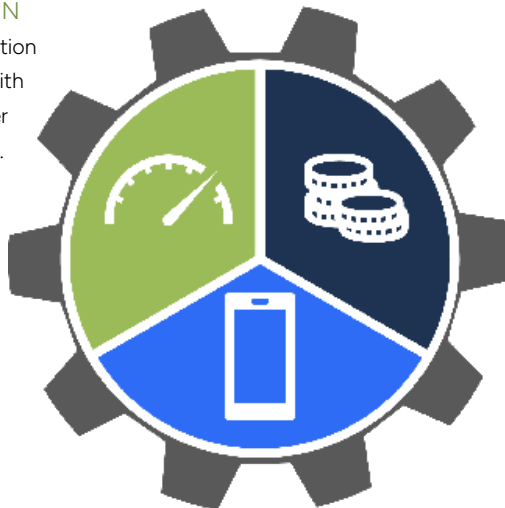
JS Maintenance Mate® ist eine verschlüsselte, cloudbasierte Lösung, die sicherstellt, dass Sie jederzeit Zugriff auf Ihre Pumpendaten haben. So müssen Sie sich keine Sorgen mehr um den Zustand Ihrer Pumpen machen.

# Wirtschaftlichkeit

- STEIGERN SIE IHRE GEWINNE MIT JS MAINTENANCE MATE®

## MINIMIERUNG DER AUSFALLZEITEN

A well-serviced pump minimizes production stops, which means increased profits. With the JS Maintenance Mate® you can order spare part and resume production faster.



## KOSTENLOSE LÖSUNG

JS Maintenance Mate® ist kostenlos. Die App ist benutzerfreundlich und bietet eine einfache Anleitung, sodass sie von jedem genutzt werden kann – unabhängig von IT-Kenntnissen.

## ERSATZTEILE DIREKT IN DER APP BESTELLEN

Mit JS Maintenance Mate® können Sie Ersatzteile direkt über die App in nur vier einfachen Klicks bestellen.

# Umweltfreundlichkeit

- SETZEN SIE EIN ZEICHEN – KOSTENLOS



## VERMEIDUNG UNNÖTIGER WARTUNG

Mit JS Maintenance Mate® vermeiden Sie unnötige Wartungsarbeiten und reduzieren damit den Umweltaufwand für die Produktion und den Transport von Ersatzteilen sowie den Einsatz von Personal.

## ENERGIEVERBRAUCH

JS Maintenance Mate® hilft Ihnen, die Leistung Ihrer Pumpe optimal anzupassen, wodurch der Energieverbrauch und die Kosten gesenkt werden.

## VERLÄNGERT DIE PRODUKTLEBENSDAUER

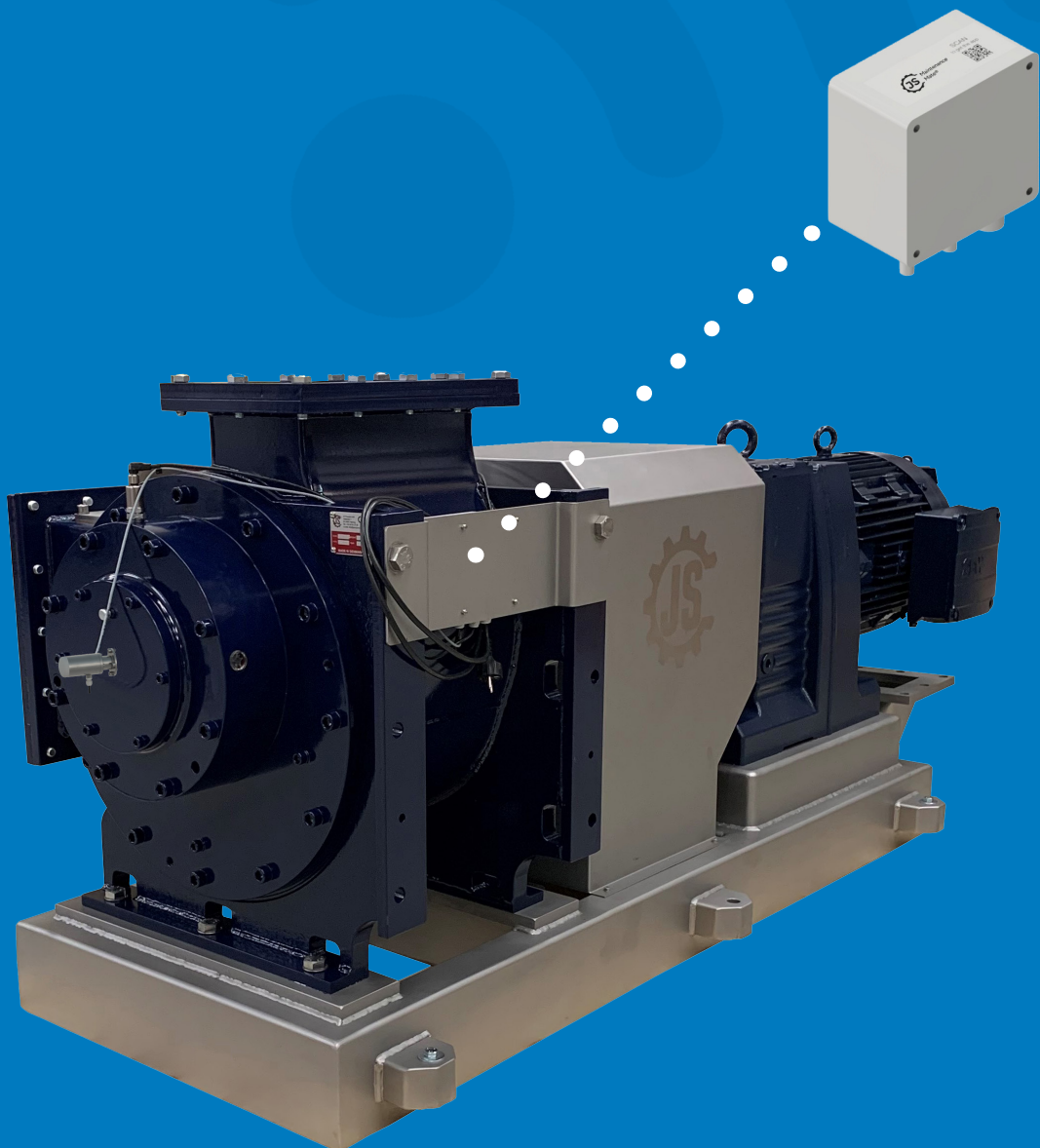
In dem Ihre Pumpe stets optimal läuft, reduzieren Sie den Verschleiß der Pumpenkomponenten. Dies verlängert die Lebensdauer der Pumpe und senkt langfristig Ihre Kosten sowie die Umweltbelastung.

# Technische Spezifikationen

JS Maintenance Mate® ist ein kleines elektronisches Gerät, das Betreibern direkten Zugriff auf Verschleiß- und Wartungsdaten einzelner Pumpen oder des gesamten Pumpenbestands gibt.

Die Lösung umfasst die Erfassung von Daten zu Umgebungstemperatur, Vibrationen, Druck und Drehzahl (RPM), Datenverarbeitung und Datenvisualisierung.

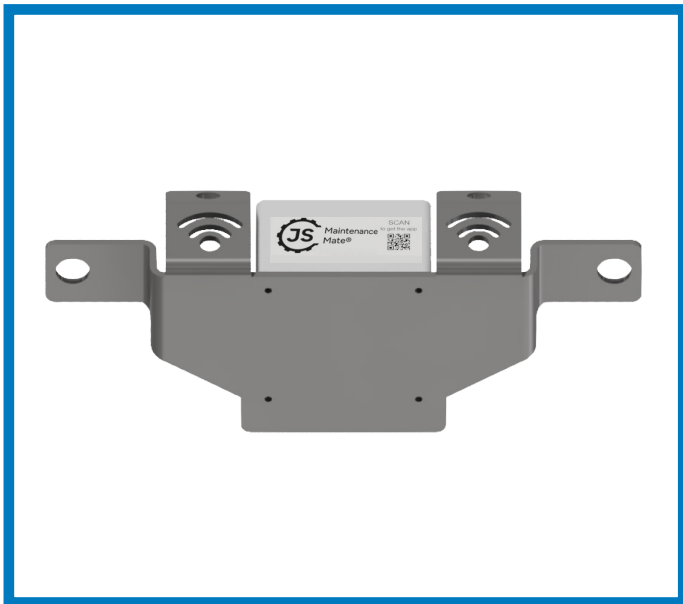
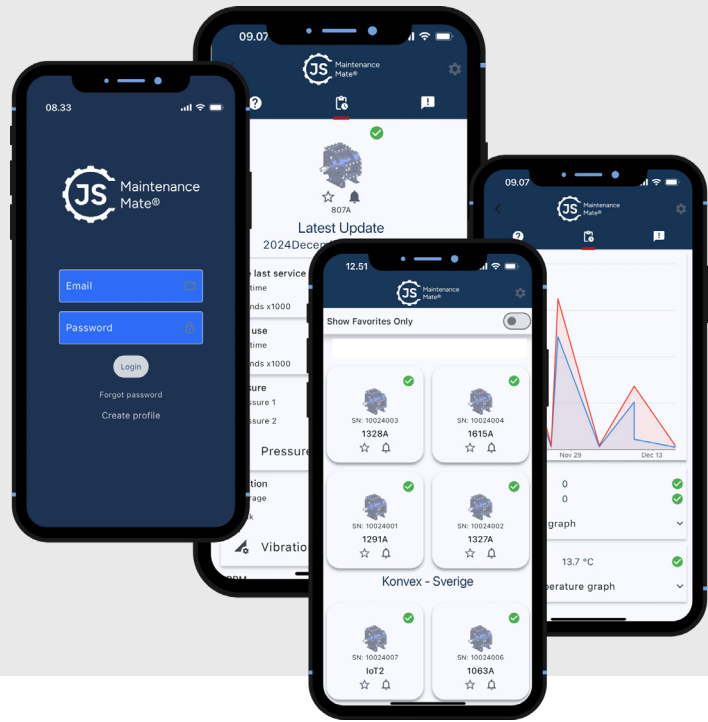
Die Daten werden durch ein speziell abgestimmtes Sensorkpaket erfasst, das die Parameter der Pumpe aufzeichnet und in regelmäßigen Intervallen über ein Mobilfunknetz an unseren sicheren Cloud-Server sendet, der gegen Cyberangriffe zertifiziert ist.



# Agile app

Die JS Maintenance Mate®-App zeigt Live-Daten auf einem farbcodierten Dashboard an.

Einzelne Pumpen werden als grün angezeigt, wenn alles in Ordnung ist, und rot, wenn der Druck steigt, was auf eine mögliche Leckage im Lagergehäuse hinweist.



## Neue Pumpen oder Nachrüstung

Sobald die Pumpe in Ihrer Produktion installiert ist, scannen Sie einfach den QR-Code auf der Box und laden die App aus Ihrem bevorzugten Store – Google Play oder App Store – herunter.

Nach dem Download der App und der Zustimmung zu den Bedingungen können Sie Ihr Konto erstellen. Wir aktivieren Ihre Pumpe in der App, und Sie sind bereit, alle Vorteile des JS Maintenance Mate®-Konzepts zu nutzen.

Das Konzept beschränkt sich jedoch nicht nur auf neue Pumpen. Auch die Nachrüstung bestehender Pumpen ist

eine Option. Wir empfehlen Ihnen, uns direkt zu kontaktieren, um Ihre Möglichkeiten zu evaluieren.

Bestellen Sie einfach unser Nachrüstkit – folgen Sie der Anleitung, und schon sind Sie in kürzester Zeit einsatzbereit.

Unser Vertriebsteam steht bereit, um Ihnen eine ausführliche Einführung in die zahlreichen Vorteile des JS Maintenance Mate®-Konzepts zu geben. Zögern Sie nicht, uns zu kontaktieren!

## JS Proputec A/S

Hvidevold 1  
9800 Hjørring  
Denmark

Phone: +45 98 90 35 66  
info@jsproputec.com  
www.jsproputec.com

Starten Sie noch heute – sparen Sie Zeit,  
Geld und unnötige Stillstandzeiten!

### JS Maintenance Mate® App



App herunterladen und volle Übersicht über Ihre Pumpen erhalten. Zugriff auf alle relevanten, pumpenspezifischen Handbücher, Videos usw. direkt von Ihrem Mobiltelefon.

Schritt-für-Schritt-Videos und andere nützliche Materialien werden kontinuierlich zur App hinzugefügt, um sie zu einem wertvollen Werkzeug für Ihre tägliche Arbeit zu machen.

### Ersatzteile & Service bestellen



Die JS Maintenance Mate®-App zeigt an, wann etwas Ihre Aufmerksamkeit erfordert. Vorausschauende Wartung war noch nie so einfach!

### Kontakt JS Proputec A/S



Das erfahrene JS-Team steht bereit, um Ihnen zu helfen und Sie zu unterstützen. Zögern Sie nicht, uns zu kontaktieren!

Fangen Sie noch heute an, Zeit, Geld und unnötige Stillstandzeiten zu sparen!