

Maintenance
Mate®

EL FUTURO DE LA TOMA DE DECISIONES BASADA EN DATOS

JS MAINTENANCE MATE®



Decisiones basadas en datos

- MINIMIZA TUS COSTOS Y EL IMPACTO AMBIENTAL

Y te permite planificar y eliminar paradas de producción innecesarias y costosas.

El concepto JS Maintenance Mate® es una iniciativa que garantiza una gestión de mantenimiento optimizada.

Solución Plug and Play (Escanear y conectar)

Un dispositivo de monitoreo inalámbrico compacto se implementa en todas las bombas JS Propotec, haciéndolas inteligentes. Lo llamamos JS Maintenance Mate® - y es un verdadero aliado.

Imagínate esto. Los desafíos cotidianos relacionados con el rendimiento, la calidad del producto, el tiempo de inactividad, el mantenimiento, la falta de visión general y la economía pueden abordarse simplemente escaneando el código QR en el dispositivo, descargando la aplicación y obteniendo datos en tiempo real sobre tus bombas 24/7, sin importar si

estás en la oficina o a distancia.

Teniendo la certeza de que tus bombas están protegidas. El JS Maintenance Mate® te proporcionará una visión completa de todas tus bombas, monitoreando la presión, las vibraciones y la velocidad.

Puedes planificar el mantenimiento predictivo y acceder fácilmente a los manuales específicos de las bombas y a todas las piezas de repuesto.

Pedir nuevas piezas de repuesto o solicitar servicio está a solo unos clics de distancia.

Retrofit – y conéctate

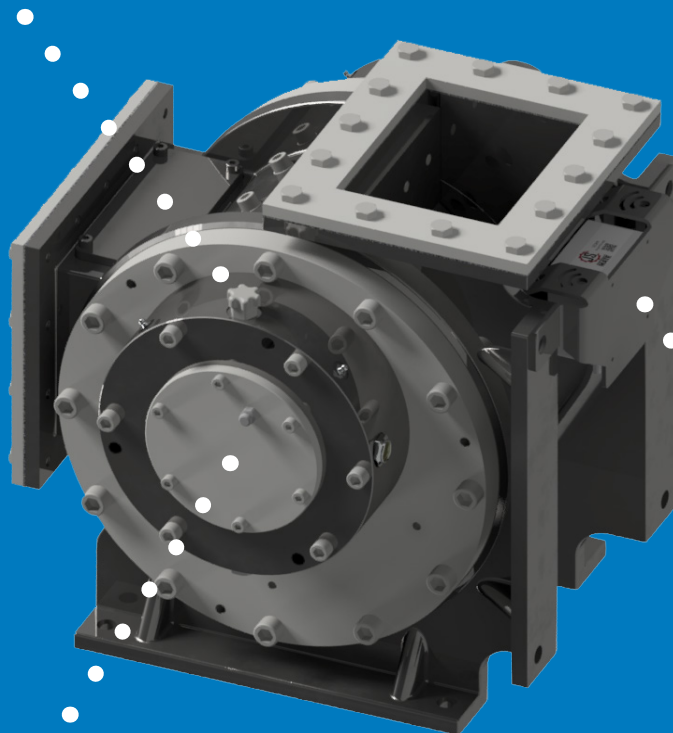
Este concepto no se limita solo a las bombas nuevas. Tus bombas existentes también pueden ser adaptadas para aprovechar sus beneficios.

Recomendamos que nos contactes directamente para evaluar tus opciones.

Sensores de presión:

Mide la presión en el sello mecánico.

Un aumento de presión indica un sello mecánico desgastado.



RPM:

Indica un funcionamiento anormal.



- Escanear código QR
- Descargar la aplicación
- Conectar

Sensor de vibración:

Indica el desgaste de las partes internas.

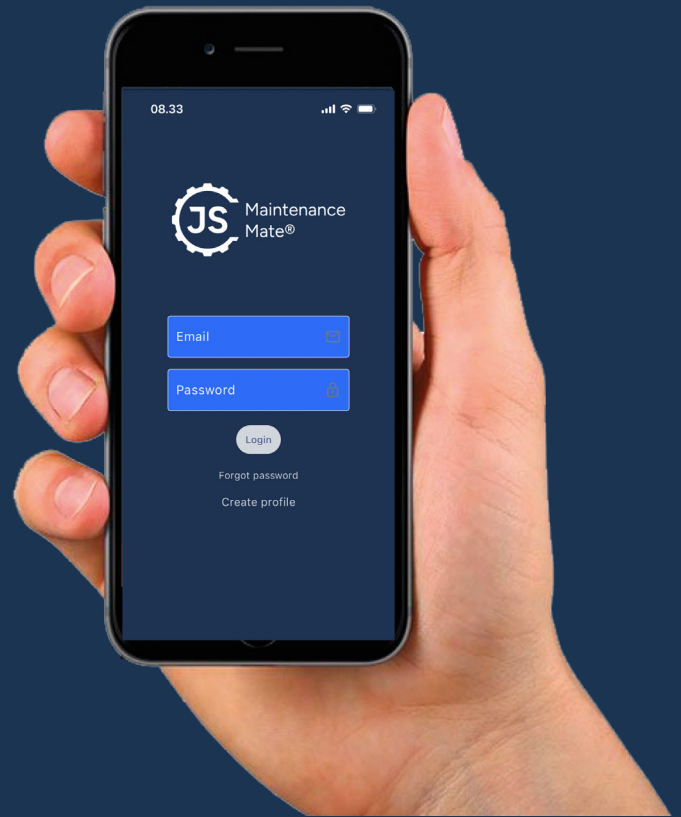
La aplicación detecta peligros de inactividad

- DATOS EN VIVO DE LA BOMBA 24/7/365

- Estado de la bomba
- Acceso remoto a los datos 24/7/365
- Obtener manuales y videos.
- Pedir repuestos y servicio

Videos instructivos y otros materiales útiles se agregarán continuamente a la aplicación.

La interfaz de la aplicación integra un sistema de símbolos de colores (verde y rojo) para una visión rápida, permitiéndote saber si la presión está aumentando, lo que indica una posible fuga en la carcasa del rodamiento.



Una amplia gama de beneficios

- JS MAINTENANCE MATE® TE MANTENDRÁ CUBIERTO



Optimización

- ✓ Mantenimiento preventivo
- ✓ Acceso remoto a los datos de tu bomba
- ✓ Acceso a manuales y videos
- ✓ Solución cifrada y confiable



Economía

- ✓ Minimiza el tiempo de inactividad
- ✓ Ordena repuestos directamente desde la aplicación
- ✓ Solución gratuita



Sostenibilidad

- ✓ Evita servicios que no son necesarios
- ✓ Menor consumo de energía y costos
- ✓ Prolonga la vida útil del producto

Lo que ya tienes, y más

- COMPARACIÓN DE ESPECIFICACIONES EN UNA BOMBA ESTÁNDAR VS. BOMBA EQUIPADA CON JS MAINTENANCE MATE®

CARACTERÍSTICAS DEL PRODUCTO	BOMBA JS LAMELAR ESTÁNDAR	CON JS MAINTENANCE MATE®
Todas las piezas de desgaste son reemplazables individualmente	✓	✓
Materiales de alta calidad	✓	✓
Cuchillas en la entrada y salida	✓	✓
Base de acero inoxidable	✓	✓
Motorreductor calculado para cada aplicación	✓	✓
Tapa de inspección removible, dependiendo del modelo	✓	✓
Monitoreo de RPM	-	✓
Notificación de fugas en los sellos mecánicos	-	✓
Sensores de detección de vibraciones	-	✓
Fácil acceso a manuales y videos	-	✓
Fácil pedido de repuestos	-	✓

Optimización

- MINIMIZA TU TIEMPO DE INACTIVIDAD



MANTENIMIENTO PREVENTIVO

JS Maintenance Mate® te permite mejorar tu flujo de producción, ayuda a reducir costosas paradas de producción.

ACCESO REMOTO A LOS DATOS DE TU BOMBA

Con JS Maintenance Mate® podrás ver el estado de tus bombas 24/7.

ACCESO A MANUALES Y VIDEOS

En tu aplicación JS Maintenance Mate® tendrás acceso a todos los datos relevantes sobre tus bombas, incluidos manuales y videos.

SOLUCIÓN CIFRADA Y CONFIABLE

JS Maintenance Mate® es una solución basada en la nube cifrada que garantiza el acceso continuo a los datos de tu bomba, eliminando preocupaciones sobre su estado.

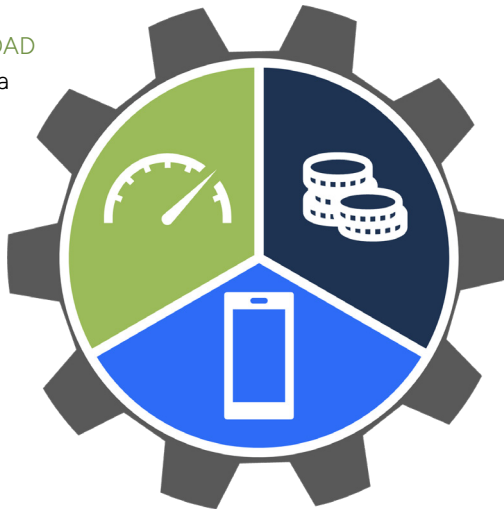
Economía

- AUMENTA TUS GANANCIAS CON JS MAINTENANCE MATE®

MINIMIZA EL TIEMPO DE INACTIVIDAD

Una bomba bien mantenida minimiza las paradas de producción, lo que significa mayores ganancias.

Con JS Maintenance Mate® puedes pedir repuestos y reanudar la producción más rápido.



SOLUCIÓN GRATUITA

JS Maintenance Mate® será gratuito. Ofrece instrucciones sencillas y una interfaz amigable para que cualquiera pueda usarlo, sin importar su nivel de competencia en TI.

ORDENA REPUESTOS DIRECTAMENTE DESDE LA APLICACIÓN

Con JS Maintenance Mate® podrás pedir repuestos directamente a través de la aplicación en un proceso sencillo de cuatro clics.

Impacto ambiental

- ACTÚA - SIN COSTO



EVITA SERVICIOS SIN NECESIDAD

Con JS Maintenance Mate® evitarás servicios sin necesidad, reduciendo el impacto ambiental de la producción y el transporte de repuestos y personal.

CONSUMO DE ENERGÍA

JS Maintenance Mate® te guiará para ajustar el rendimiento de tu bomba, asegurando un funcionamiento óptimo que reduce el consumo de energía y los costos.

PROLONGA LA VIDA ÚTIL DEL PRODUCTO

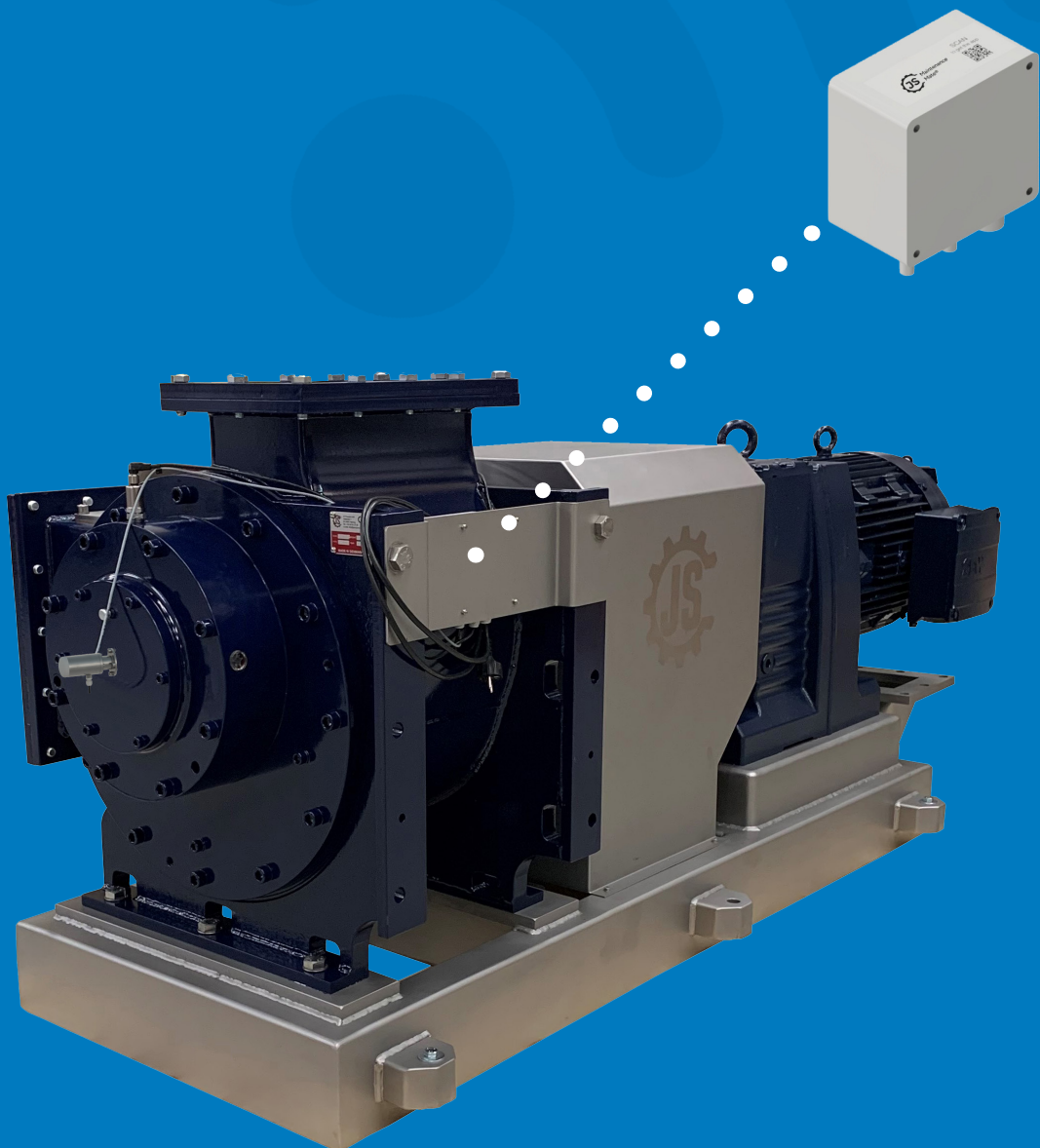
Al garantizar un funcionamiento óptimo, reducirás el desgaste de los componentes de la bomba, prolongando su vida útil y disminuyendo costos e impacto ambiental.

Especificaciones técnicas

JS Maintenance Mate® es un pequeño dispositivo electrónico que brinda a los operadores acceso directo a los datos de desgaste en bombas individuales o en toda su flota de bombas.

La solución cubre la recopilación de datos en relación con la temperatura ambiente, vibraciones, presión y RPM, el procesamiento de datos y su visualización.

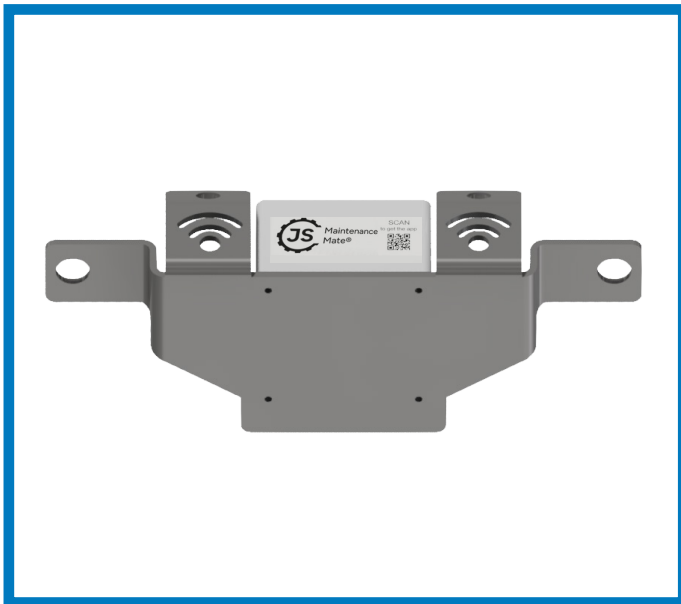
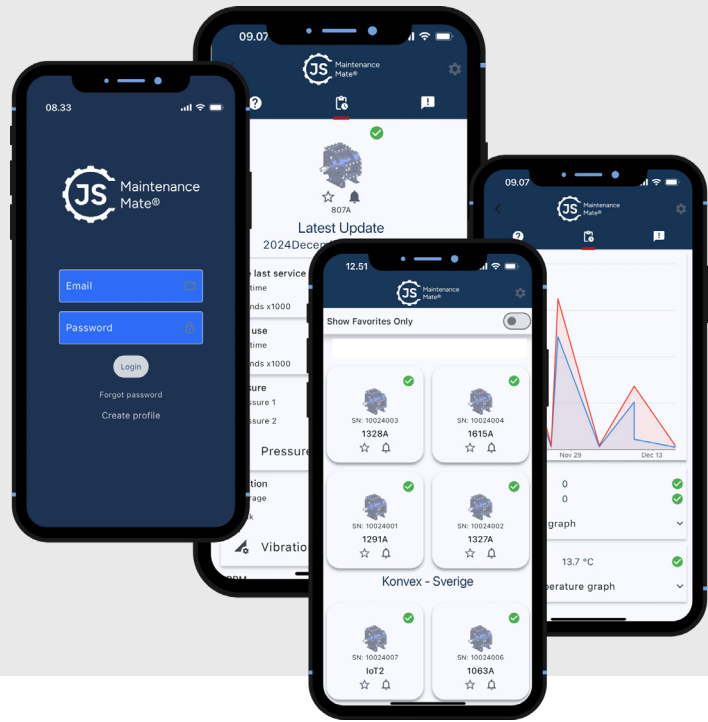
Los datos se generan a través de un paquete seleccionado y coordinado de tecnología de sensores, que registra los parámetros de la bomba y los envía a intervalos frecuentes a nuestra nube segura, certificada en seguridad contra ciberataques.



Aplicación ágil

La aplicación JS Maintenance Mate® muestra datos en tiempo real en un 'panel' codificado por colores.

Las bombas individuales se muestran en verde si todo está bien y en rojo si la presión está aumentando, lo que indica una posible fuga en la carcasa del cojinete.



Nuevas bombas o adaptación

Cuando la bomba esté bien instalada en su producción, simplemente escanee el código QR en la caja y descargue la aplicación desde su plataforma preferida: Google Play o App Store.

Una vez que la aplicación esté descargada y acepte las condiciones, podrá crear su cuenta. Activaremos su bomba en la aplicación y estará listo para obtener todos los beneficios incluidos en el concepto JS Maintenance Mate®.

Sin embargo, el concepto no se limita solo a nuevas bombas. También existe la opción de modernizar sus bombas existentes. Recomendamos que nos contacte directamente para evaluar sus opciones.

Simplemente ordene nuestro kit de adaptación, siga las instrucciones y estará funcionando en poco tiempo. Nuestro equipo de ventas está listo para brindarle una introducción detallada a los beneficios generales del concepto JS Maintenance Mate®, así que no dude en contactarnos.

JS Propotec A/S

Hvidevold 1
9800 Hjørring
Denmark

Phone: +45 98 90 35 66
info@jsproputec.com
www.jsproputec.com

Comience a ahorrar tiempo,
dinero y tiempos de inactividad
innecesarios hoy mismo!

La aplicación JS Maintenance Mate®



Descargue la aplicación y obtenga una visión completa de las bombas y acceso a todos los manuales específicos de las bombas, videos, etc., directamente desde su teléfono móvil.

Se agregarán cada vez más videos instructivos y otros materiales útiles a la aplicación, convirtiéndola en una herramienta muy valiosa para su trabajo diario.

Ordene repuestos y servicio



La aplicación JS Maintenance Mate® indica cuando algo necesita su atención. El mantenimiento predictivo nunca ha sido tan fácil.

Contacte a JS Propotec A/S



El experimentado equipo de JS está listo para asistirlo y guiarlo. No dude en contactarnos.

Comience a ahorrar tiempo, dinero y tiempos de inactividad innecesarios hoy mismo!